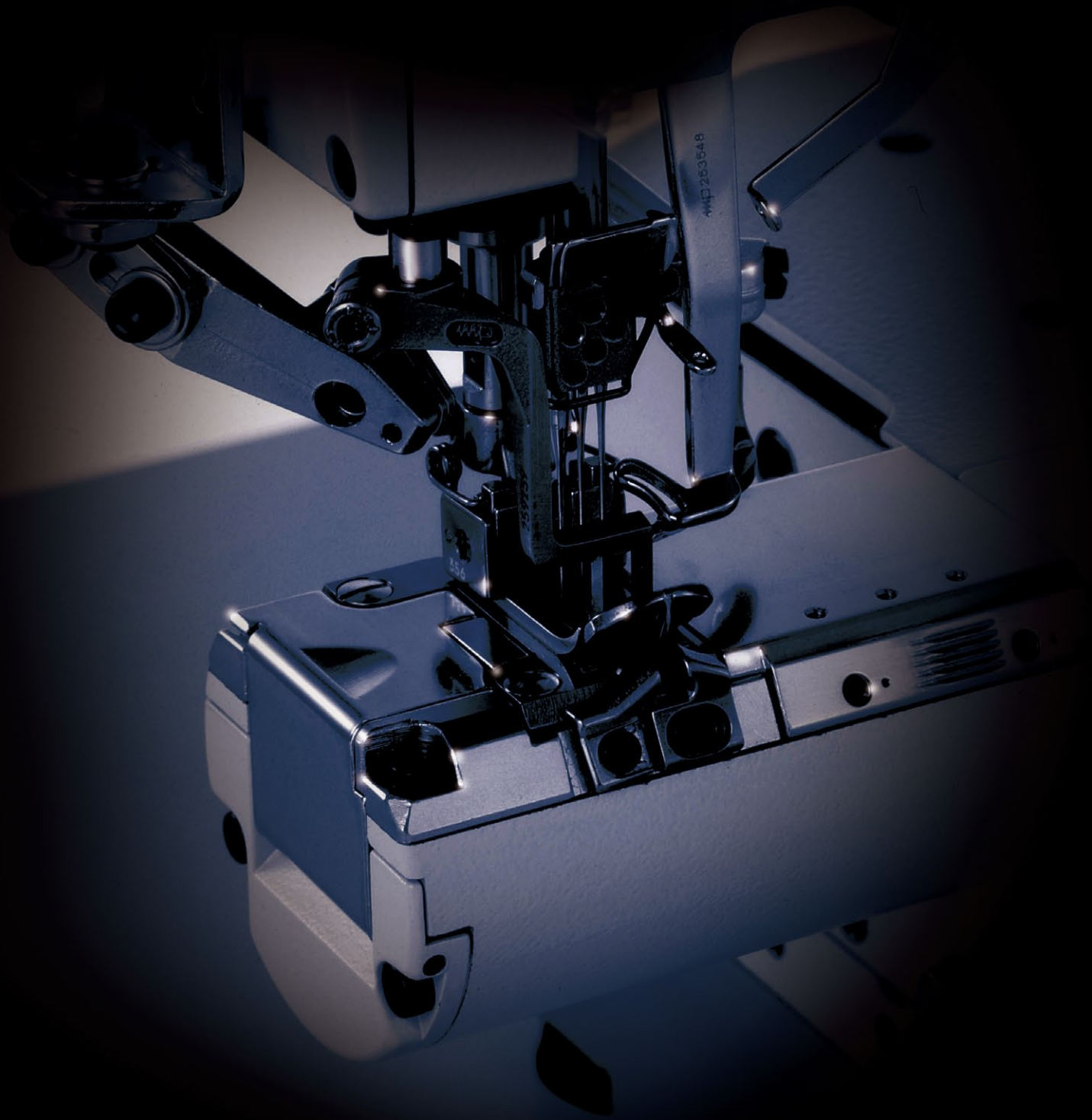




**PEGASUS®**

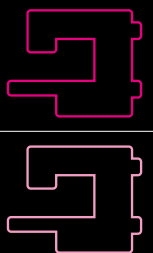


**W200P  
SERIES**

2, 3本針小径シリンダーベッド型偏平縫いミシン

**WT200P  
SERIES**

2, 3本針差動上下送り  
小径シリンダーベッド型偏平縫いミシン



# 〈オイルバリア〉装備

## 小径シリンダーベッド型偏平縫いミシン



### W200P 共通仕様

針数：2～3本  
糸数：4～5本  
針幅：2本針 (3.2mm、4.0mm、4.8mm)  
3本針 (5.6mm、6.4mm)  
主送り運動量：最大0.9～4.2mm\*  
差動比：1：0.8～1：1.4\*  
押え上がり量：5.8mm\*  
回転数：5,000 sti/min\*  
用途：カバリング、裾伏せ など

※サブクラス、縫製条件により異なります。

## 差動上下送り小径シリンダーベッド型偏平縫いミシン



### WT200P 共通仕様

針数：2～3本  
糸数：4～5本  
針幅：2本針 (3.2mm、4.0mm、4.8mm)  
3本針 (5.6mm、6.4mm)  
主送り運動量：最大0.9～4.2mm\*  
上送り歯前後量：1～4mm\*  
差動比：1：0.8～1：1.4\*  
押え上がり量：5.8mm\*  
回転数：5,000 sti/min\*  
用途：カバリング、裾伏せ など

※サブクラス、縫製条件により異なります。



Point

01

## 油汚れ、シャットアウト 最新の「オイルバリア」技術を採用!

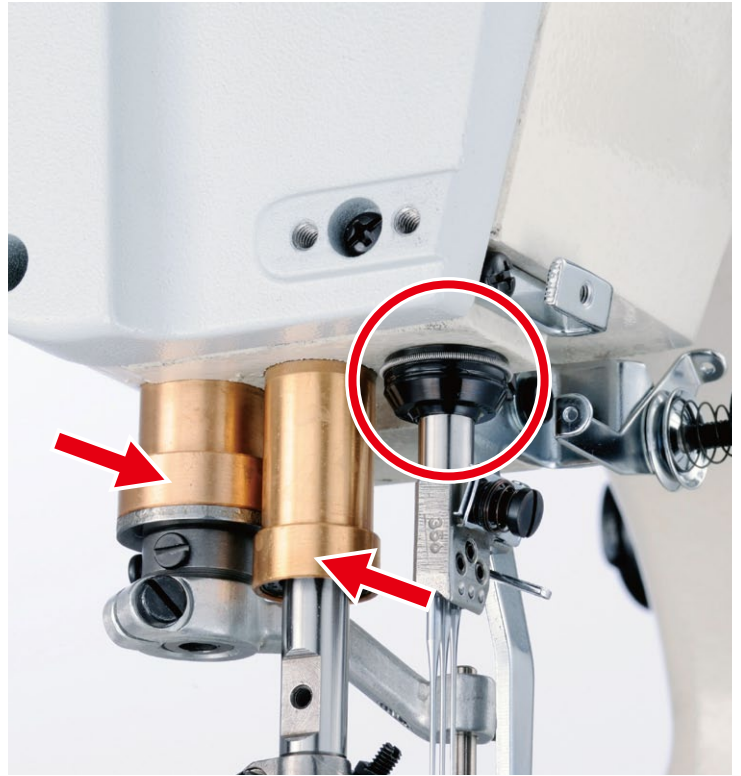
「針棒」に最新形状のオイルシールを装備することで、絶大なオイルバリア効果を発揮。油漏れ・油飛びのトラブルを防止しています。また、オイルシールの交換メンテナンスは非常に簡単です。

ミシン稼動中はもちろん、ミシンが稼動していない夜間でも、針棒等から微量に出る油をブロックします。

安定した給油と、高いオイルバリア効果で、大切な縫製品を油汚れから守ります。



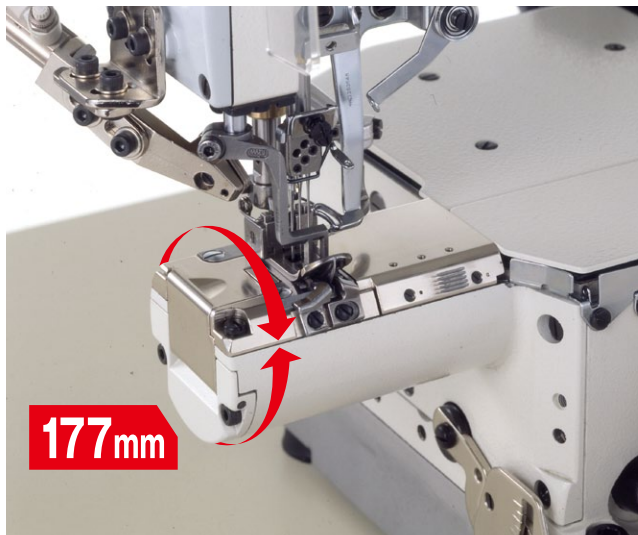
縫製品の油汚れが減ることで、染み抜き作業に使われる溶剤の使用量を削減することができます。クリーンな作業環境をつくり、地球環境の維持にも貢献する確かな一台です。



Point

02

## スリムなシリンダーベッドで 作業効率をアップ!



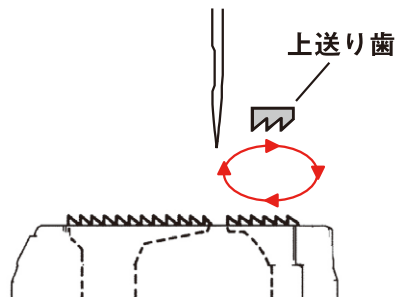
シリンダーベッドの円周が177mmとスリムで、小さな筒物（子供服のアームホールや首回りなど）もラクラク縫製することが可能になりました。さらにシリンダーベッド・エンドから針落ちまでの長さを短くすることで、生地さばきもラクになり、作業効率のアップを実現します。

Point

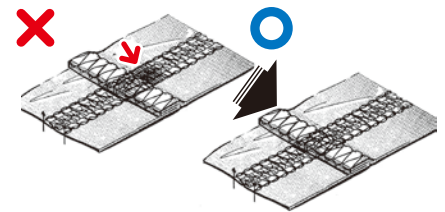
03

## 差動上下送り機構で 美しい縫い上がりを実現 (WT200Pシリーズ)

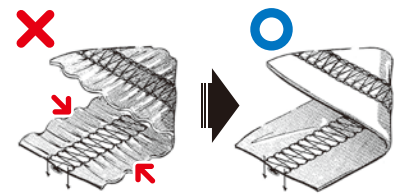
独立駆動式上送り機構の採用により、送り効率が一段とアップ。より安定した効率の良い送りが、トラブルのない美しい縫い上がりを実現します。



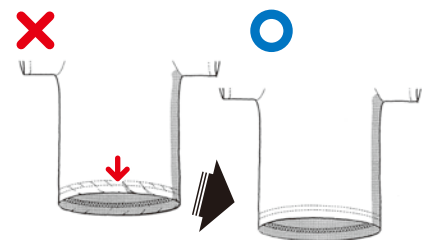
**01** 段部での縫いつまりや、それによる目飛びを防ぎます。



**02** カバーリングの波打ちを防ぎます。



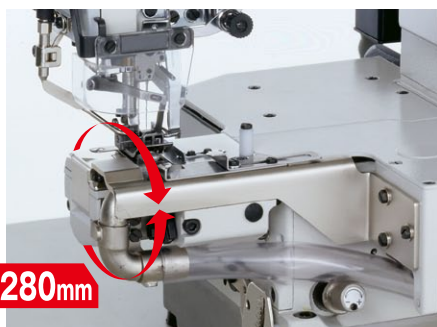
**03** 伏せ縫い工程でのネジレを防ぎます。



Point

04

## 左メス機構付き (サブクラス -35タイプ)

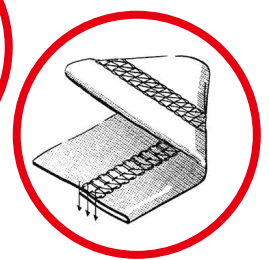
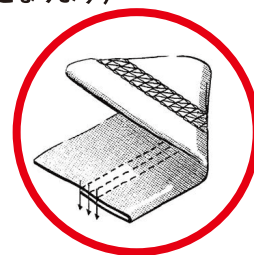
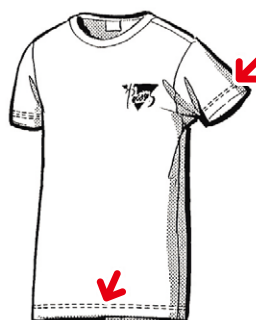


小径シリンダーベッドで左メス機構 (FT装置) を標準装備したマシン (サブクラス -35タイプ)。

FT装置を含めたシリンダーの円周は約280mmで、子供用のTシャツ・ジャージなどの袖・裾などの伏せ縫い工程に最適です。

FT装置で生地端を切り揃えながら縫製するので、生地端に出入りのない美しい縫い上がりが見られます。縫製品の素材に応じてメスのストロークも調整可能。

また、FT装置は脱着式でメス無しでの縫製も可能です。(オプションのカバーが必要となります)



## ◆ クローズアップ

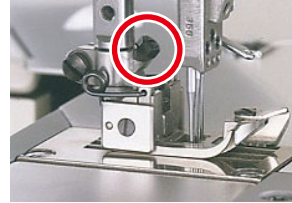
## 使う人に優しいユーザーフレンドリー設計

### ● 差動比の調節は簡単レバー方式 (インターミテント対応)



ベッドの右側にある差動調節レバーを上下するだけで、簡単に差動比の調節が行えます。縫製中でも差動比率を変えられるインターミテント方式ですので、部分的なイセ込みも可能です。

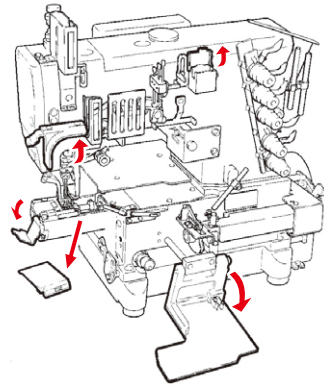
### ● 段部への追従性の良いティルト押えを採用しています。



### ● 縫い目長さの調節はダイヤル式 (コンデンスステッチ対応)



縫い目長さの調節は、ナットを緩めてダイヤルを回すだけでOK。主送り歯と差動送り歯が連動していますので、レバーで簡単にコンデンスステッチを行うことが可能です。



● 前カバー、横カバー、シリンダーカバーが大きく開き、さらに下糸繰り糸道土台を指で簡単に上げることができるので、糸通しやゲージまわりのメンテナンスがスムーズに行えます。

## ◆ 付帯装置



### 糸切り装置

偏平縫いミシンでペダルを後方に踏み返すだけで簡単に糸を切ることができます。縫製後、ハサミで糸を切る必要がなくなり、作業効率が大幅に向上します。



### 上飾り糸切り

針糸、ルーパー糸と同時に上飾り糸を切ることができます。特に、上飾り糸を要する工程では面倒な上飾り糸切りの作業を省け、大幅な能率アップが図れます。

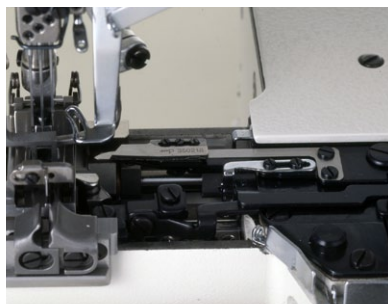


### ほつれ止め装置

(コンデンスステッチ)

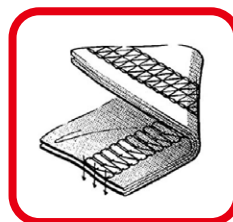


縫い終わりでミシンを止めることなく自動的に縫い目長さを細かくし、縫い目のほつれを防止します。従来のほつれ止め工程を省略できると同時に、縫製品の品質を一段と高めます。



### 下糸切り装置

針糸、ルーパー糸を切ることができます。



MS装置付き





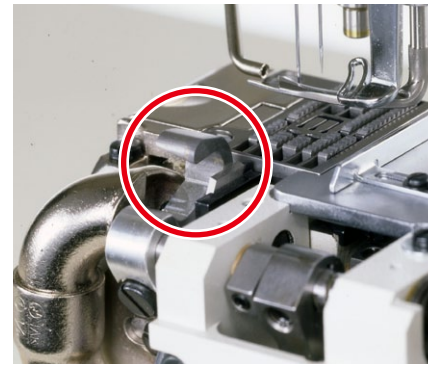
### 押え上げ装置

ペダルの踏み返しによりエアで押えが上がりやすくなります。操作は非常に軽く、オペレータの疲労を軽減し、生産性が向上します。



### 生地端切断装置

偏平縫いミシンでの伏せ縫いやゴム付け、ゴム入れ等の作業時に、生地端をトリミングする装置です。生地端に出入りのない美しい縫い上がりが見られます。



### サブクラス表示例

WT264P- **01C** **B** × **3** **56** / **UT** **○** **○**

① ② ③ ④ ⑤

- ① サブクラス
  - ② 針板爪形状
  - ③ 針数(本)
  - ④ 針幅
  - ⑤ 省力装置
- A: 細かい運針(1.7mm以下)に適しています  
 B: 標準運針(1.8~2.3mm)に適しています  
 C: 粗い運針(2.5mm以上)に適しています

## W200P サブクラス表

用途	① サブクラス	② 針板爪形状	③ 針数(本)	④ 糸数(本)	針幅(mm)	主送り運動量(mm)	差動比	押え上がり量(mm)	⑤ 最高回転数(sti/min)	標準装備/オプション/備考	
地縫い	W264P-01C	B	2	4	3.2	0.9 - 4.2	1:0.8 - 1.4	5.8	5,000	オプション: UT, PL, MS, バインダー	
					4.0						
					4.8						
					5.6						
	W264P-01N	C	3	5	6.4			5.1		オプション: UT, PL, バインダー	
					5.6						
カバリング	W264P-03F	B	2	4	4.0	0.9 - 4.2	1:0.8 - 1.4	5.8	5,000	標準装備: カバリングガイド オプション: UT, PL, MS 備考: オーバー縫目のカバリング(つぶし)専用	
					4.8						
					5.6			5.1			
					6.4						
	W264P-03G	B	2	4	4.0			5.8		標準装備: カバリングガイド オプション: UT, PL, MS 備考: オーバー縫目のカバリング(倒し)専用	
					4.8			5.1			
					5.6						
					6.4						
裾伏せ	W264P-08A	B	2	4	4.0	0.9 - 4.2	1:0.8 - 1.4	5.8	5,000	標準装備: 伏せ縫いガイド オプション: UT, PL, MS 備考: 折り返し幅/狭幅用	
					4.8						
						5.6			5.1		
						6.4					
			C	2	4	4.0			5.8		標準装備: 伏せ縫いガイド オプション: UT, PL 備考: 折り返し幅/狭幅用
								4.8			
					5.6						
					6.4						
		W264P-08B	B	2	4	3.2	0.9 - 4.2	1:0.8 - 1.4	5.8	5,000	標準装備: 伏せ縫いガイド, 押え補助板 オプション: UT, PL, MS 備考: 折り返し幅/広幅用
	4.0										
						4.8			5.1		
						5.6					
					6.4						
		C	2	4	4.0			5.8		標準装備: 伏せ縫いガイド, 押え補助板 オプション: UT, PL 備考: 折り返し幅/広幅用	
							4.8				5.1
					5.6						
					6.4						
	W264P-08M	C	3	5	5.6	0.9 - 4.2	1:0.8 - 1.4	5.1	5,000	標準装備: 伏せ縫いガイド オプション: UT, PL 備考: 薄物専用機	
	W264P-35B	B	2	4	4.8	0.9 - 4.2	1:0.8 - 1.4	5.8	4,500	標準装備: 伏せ縫いガイド, 押え補助板, FT オプション: UT, PL, MS	
					5.6						
					6.4			5.1			
					4.8			5.8			
	W264P-35N	B	2	4	4.8			5.8		標準装備: 伏せ縫いガイド, 押え補助板, FT オプション: UT, PL, MS 備考: 薄物専用機	
								5.6			

※最高回転数は差動比により異なります。最大差動比は縫い目長さにより異なります。  
 ※2本針で針幅5.6mmまたは6.4mmで使用する場合は、3本針の中針をはずして使用してください。

## WT200P サブクラス表

用途	サブクラス	針板爪形状	針数(本)	糸数(本)	針幅(mm)	主送り運動量(mm)	差動比	上送り		押え上がり量(mm)	最高回転数(sti/min)	標準装備/オプション/備考													
								前後運動量(mm)	上下運動量(mm)																
地縫い	WT264P-01C	B	2	4	3.2	0.9 - 4.2	1:0.8 - 1.4	1.0 - 4.0	4.0	5.8	5,000	オプション:UT,PL,MS,バインダー													
					4.0																				
					4.8																				
	WT264P-01E	B	2	4	5.6																				
					6.4																				
					4.8																				
	WT264P-01N	C	3	5	5.6																				
					5.6																				
					6.4																				
カバリング	WT264P-03F	B	2	4	4.0	0.9 - 4.2	1:0.8 - 1.4	1.0 - 4.0	4.0	5.8	5,000	標準装備:カバリングガイド オプション:UT,PL,MS 備考:オーバー縫目のカバリング(つぶし)専用													
					4.8																				
					5.6																				
		C	2	4	4.0																				
					4.8																				
					5.6																				
	WT264P-03G	B	2	4	4.0																				
					4.8																				
					5.6																				
		C	2	4	4.0																				
					4.8																				
					5.6																				
裾伏せ	WT264P-08A	B	2	4	4.0	0.9 - 4.2	1:0.8 - 1.4	1.0 - 4.0	4.0	5.8	5,000	標準装備:伏せ縫いガイド オプション:UT,PL,MS 備考:折り返し幅/狭幅用													
					4.8																				
					5.6																				
		C	2	4	4.0																				
					4.8																				
					5.6																				
	WT264P-08B	B	2	4	3.2																				
					4.0																				
					4.8																				
		C	2	4	4.0																				
					4.8																				
					5.6																				
WT264P-08M	C	3	5	5.6	0.9 - 4.2	1:0.8 - 1.4	1.0 - 4.0	4.0	5.1	5,000	標準装備:伏せ縫いガイド オプション:UT,PL 備考:折り返し幅/狭幅用														
				5.6																					
				WT264P-08N								C	3	5	5.6										
															5.6										
															WT264P-35B	B	2	4	4.0	0.9 - 4.2	1:0.8 - 1.4	1.0 - 4.0	5.8	4,500	標準装備:伏せ縫いガイド,押え補助板 オプション:UT,PL,MS
																			4.8						
5.6																									
WT264P-35N	B	2	4						6.4																
				4.8																					
				5.6																					

※最高回転数は差動比及び上送り歯運動量により異なります。最大差動比は縫い目長さにより異なります。

※2本針で針幅5.6mmまたは6.4mmで使用する場合は、3本針の中針をはずして使用してください。



このマークはペガサスミシン製造株式会社の日本およびその他における登録商標または商標です。

**PEGASUS®**

ペガサスミシン製造株式会社

本社 〒553-0002 大阪市福島区鷺洲5-7-2  
Tel:(06)6458-4739 Fax:(06)6454-8785  
http://www.pegasus.co.jp

※本カタログに記載されている仕様、外観は改良のため予告なく変更することがあります。

# W200P SERIES



2, 3本針小径シリンダーベッド型偏平縫いミシン

# WT200P SERIES



2, 3本針差動上下送り小径シリンダーベッド型偏平縫いミシン